

**Aan-afvoertafels**  
**Aanvoertafel voor doorschuifmachine,**  
**L>R, spoelbak, 1200 mm**

ARTIKEL \_\_\_\_\_

MODEL \_\_\_\_\_

NAAM \_\_\_\_\_

SIS \_\_\_\_\_

AIA \_\_\_\_\_



865309 (BHHPTB12L)

Aanvoertafel 1200 mm Li>Re  
spoelbak en spatwand**Omschrijving****Product Nr.** \_\_\_\_\_

Aanvoertafel van 1200x745x900 mm voor doorschuif afwasmachine. Vervaardigd van roestvrijstaal AISI304. Blad in gladde uitvoering met naadloos ingeperste korfgeleiding en met naar beneden omgezette randen. Spoelbak van 500x400x300 mm, naadloos ingelast in het blad en voorzien van een afvoerplug en een roestvrijstalen overlooppijp en 2 " afvoerplug. Een afvoer afsluiter wordt standaard niet meegeleverd. Één korte zijde voorzien van een vlakke koppelrand voor het ophangen van de tafel aan de afwasmachine. Roestvrijstalen spatwand, naadloos bevestigd achter op de tafel, met naar voren omgezette kopzijden. Pootstel van roestvrijstalen buis 40x40 mm met roestvrijstalen stelvoeten.

**Uitvoering**

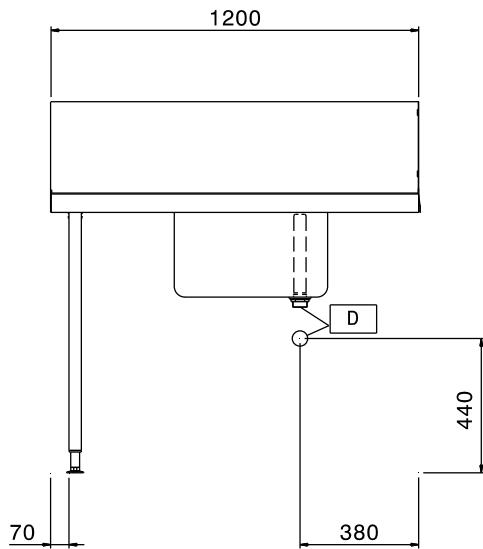
- Wordt ongemonteerd geleverd, is eenvoudig zelf te monteren.
- Geschikt voor afwasmachinekorven van 500x500 mm.
- Optioneel uit te voeren met een vlak onderschap en een voorspoel handdouche.

**Constructie**

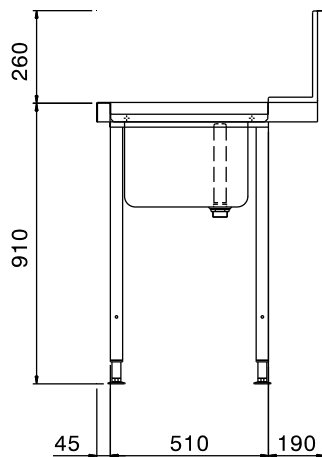
- Roestvrijstalen stelvoeten (instelbaar +50/-50 mm) voor het instellen van de juiste werkhoogte en om ervoor te zorgen dat het lekwater terug de afwasmachine in loopt.
- Een spoelbak van 700x500x300 mm is op aanvraag leverbaar.
- De spatwand voorkomt water lekkage.
- Diepe anti-drip profielen, volledig gesloten voor veilig spoelen en eenvoudige reiniging.
- Alle oppervlakken zijn glad en gepolijst uitgevoerd.
- De 40x40 mm poten zijn van roestvrijstalen buis AISI304.
- Volledige constructie van roestvrijstaal 1.4301 (AISI304).
- Gekoppeld aan één zijde tegen de afwasmachine en geplaatst op een pootstel aan de andere zijde.

**Goedkeuring** \_\_\_\_\_

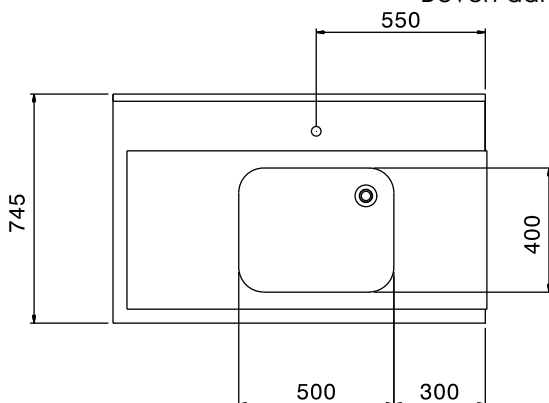
Front aanzicht



Zij aanzicht



Boven aanzicht



### Water

Afvoer aansluiting  
 865309 (BHHPTB12L) 2"

### Algemene gegevens

Externe afmetingen, lengte 1200 mm  
 Externe afmetingen, breedte 745 mm  
 Externe afmetingen, hoogte 1170 mm  
 Gewicht, netto 8 kg  
 Speelbak afmetingen 500x400x300h

Doorvoer richting: van Links naar Rechts

### Optionele accessoires

- BODEMSCHAP voor aan-/afvoertafel 1200 mm PNC 865352
- VLOERBEVESTIGING voor 2 vierkante poten PNC 865386
- KUNSTSTOF SIFON 2" voor enkele speelbak PNC 895313